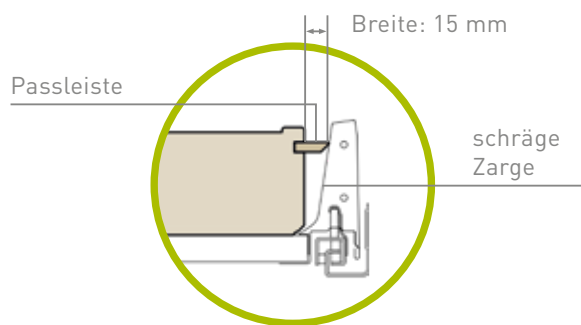


KONFIGURATION BESTECKEINSATZ *in 4 Schritten*

SCHRITT 1 – PASSLEISTE

SCHRÄGE ZARGE

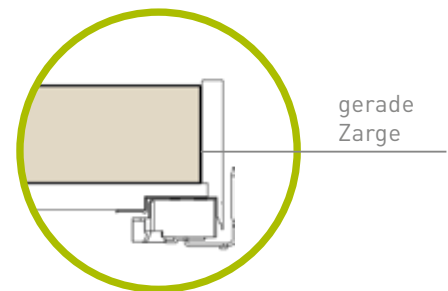
MIT seitlicher Passleiste



ODER

GERADE ZARGE

OHNE seitlicher Passleiste



Bei schräglaufenden Seitenwänden (Metalllade) ist der Einsatz einer seitlichen Passleiste notwendig.
Bestellbreite = Gemessene Breite minus 30 mm (Breite Passleiste 15 mm x 2) minus 2 mm Spielraum.

SCHRITT 2 – BODEN

EINSATZ OHNE BODEN



Höhe Einsatz ohne Boden:
59 mm

ODER

EINSATZ MIT BODEN

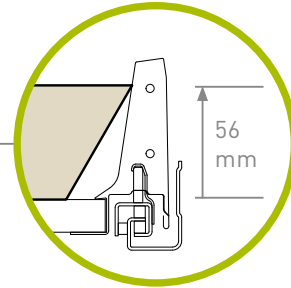


Höhe Einsatz mit Boden:
65 mm

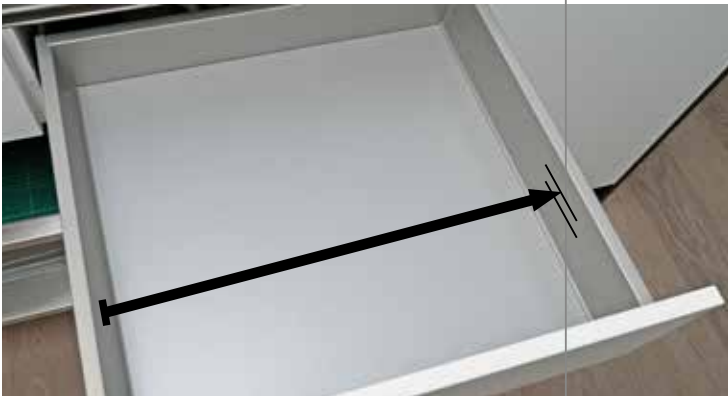
SCHRITT 3 – BESTEHENDE LADE AUSMESSEN

3.1. LADENBREITE ERMITTELN

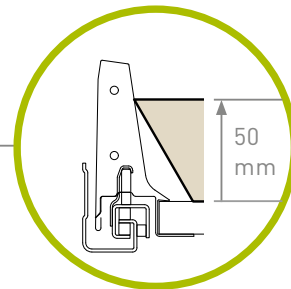
EINSATZ MIT BODEN



Gemessen wird auf einer Höhe von: 56 mm



EINSATZ OHNE BODEN



Gemessen wird auf einer Höhe von: 50 mm

3.2. LADENTIEFE ERMITTELN



**Bestelltiefe =
Gemessene Tiefe minus 2 mm**



**Bestellbreite = Gemessene Breite minus 2 mm Spielraum.
Bei Einsatz einer seitlichen Passleiste sind für die Bestellbreite (zusätzlich zu den 2 mm Spielraum) noch 30 mm (Breite Passleiste 15 mm x 2) abzuziehen!
Bestelltiefe = Gemessene Tiefe minus 2 mm Spielraum.**

SCHRITT 4 – AUSWAHL EINTEILUNG

SYSTEM 32

Einteilung **herausnehm-** und **im 32er-Raster** verstellbar

für **ESSBESTECK**

ODER

für **KOCHBESTECK**



SYSTEM 96

Einteilung **frei gestaltbar**, **herausnehm-** und **im 96er-Raster** verstellbar



ZUBEHÖR



Messerblöcke



Schatullen



Abrissfolienhalter



Gewürzschalen

Bestellen Sie online unter
meinelade.schublade.net



Scannen und Online-Konfigurator nutzen!



Schauen Sie rein in unser Erklärvideo!

IM ONLINE KONFIGURATOR BESTELL- ODER ANGEBOTSPOSITIONEN ERFASSEN

Bestell- oder Angebotsposition erfassen / bearbeiten, alle Maßangaben in mm

Menge Ladentyp 1 Position:

Holzart Oberfläche Passleiste 2

Breite Tiefe 3 Höhe 4

Boden 5 Bodenstä...

Einteilung 6

Skizze zur Thematik „Passleiste“



Bestell- oder Angebotsposition erfassen

Sämtliche Angaben für die aktuelle Position nach Wunsch eingeben bzw. auswählen und speichern. Selber Ablauf bei den Folgepositionen. **Alle Maßangaben in mm!**

- | | | |
|----------|-------------------|---|
| 1 | Ladentyp | „Besteckeinsatz für bestehende Lade“ auswählen! |
| 2 | Passleiste | Bei Metallladen mit schräg laufenden Seitenwänden: Passleiste notwendig!
Bestellbreite = Gemessene Breite abzüglich 2 x Breite Passleiste (2 x 15 mm) abzüglich 2 mm Spielraum |
| 3 | Maße B, T | Richtiges Messen siehe Seite 2! |
| 4 | Höhe | Höhe OHNE Boden: 59 mm
Höhe MIT Boden: 65 mm |
| 5 | Boden | Holz, Leder oder ohne Boden |
| 6 | Einteilung | Individuelle Einteilung konfigurieren – aus zwei Systemen wählen: „System 32“ oder „System 96“.
Entsprechendes Konfigurationsfenster wird unterhalb angezeigt. |



Bestellung fortsetzen & finalisieren:

Einteilung fertig konfiguriert, dann: **„speichern“**. Nächste Position Ihrer Bestellung/Angebotsanfrage eingeben. Auflistung eingegebener Positionen mit allen Parametern erscheint. Wenn Liste vollständig: **„Weiter im Bestellvorgang“**. Nach finaler Kontrolle aller Angaben: **„Angebot/Bestellung fertig – absenden“**.